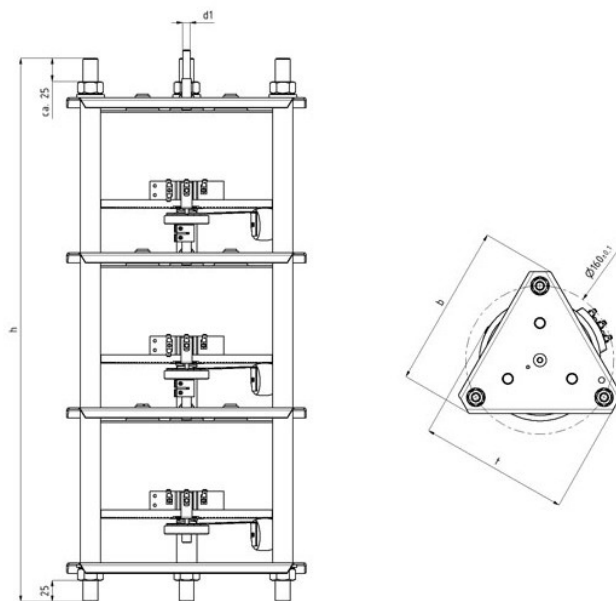


Artikelnummer 45.30050

| | |
|----------------------------------|-------------------------------|
| Eingangsspannung: | 3x 400V |
| Max. Eingangsstrom: | 5.7A |
| Frequenz: | 50/60Hz |
| Ausgangsspannung: | 3x 0-450V |
| Max. Ausgangsstrom: | 5A |
| Bauleistung: | 3900VA |
| Antriebsart: | Handantrieb kopfregelnd |
| Länge Welle ab Oberkante Mutter: | 55mm |
| Wellendurchmesser: | 6mm |
| Schaltgruppe: | Ya0 |
| Schutzklasse: | I |
| Umgebungstemperatur: | min 0°C / max 40°C |
| Anschluss: | Flachsteckanschluss 6.3x0.8mm |
| Montageart: | zum Einbau |

Abmessungen:


| b (mm) | t (mm) | h (mm) | d (mm) | M | Gewicht (kg) |
|-------------------------|-------------------------|-------------------------|-------------------------|----------|-------------------------------|
| 180 | 165 | 440 | 6 | M10 | 17 |