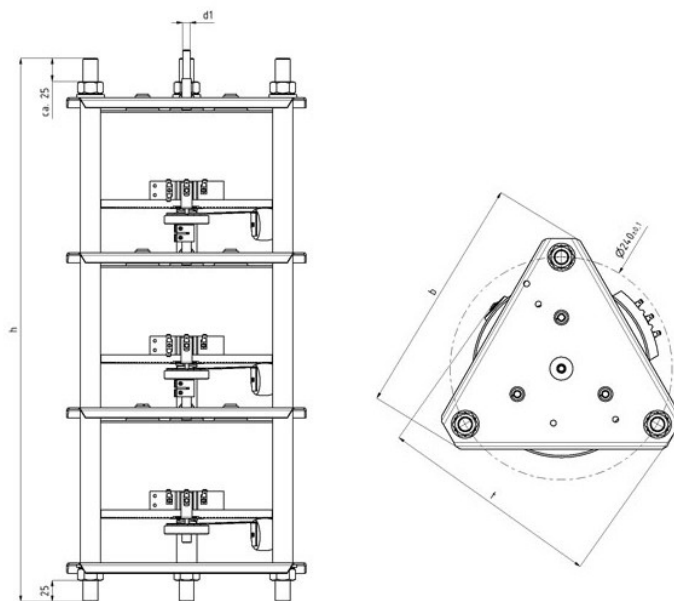


Artikelnummer 40.30160

Eingangsspannung:	3x 400V
Max. Eingangsstrom:	16.8A
Frequenz:	50/60Hz
Ausgangsspannung:	3x 0-400V
Max. Ausgangsstrom:	16A
Bauleistung:	11040VA
Antriebsart:	Handantrieb kopfregelnd
Länge Welle ab Oberkante Mutter:	55mm
Wellendurchmesser:	10mm
Schaltgruppe:	Ya0
Schutzklasse:	I
Umgebungstemperatur:	min 0°C / max 40°C
Anschluss:	Flachsteckanschluss 6.3x0.8mm
Montageart:	zum Einbau

Abmessungen:


b (mm)	t (mm)	h (mm)	d (mm)	M	Gewicht (kg)
260	240	585	10	M16	44