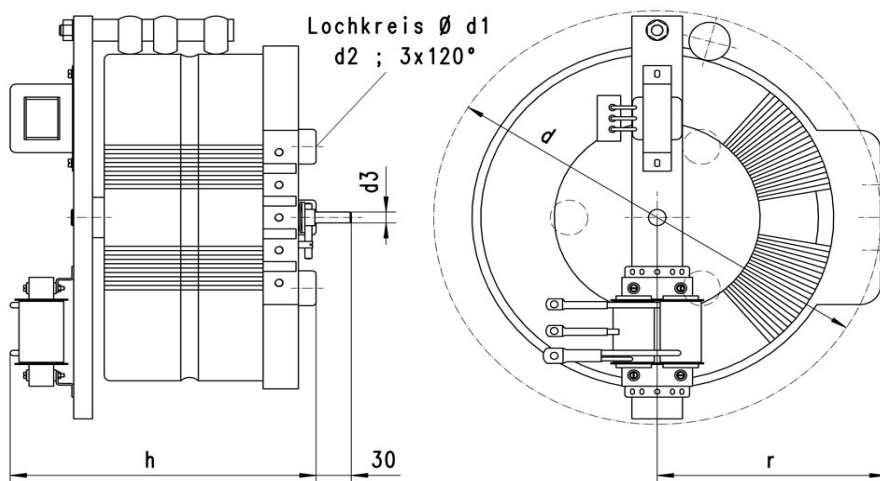


Artikelnummer 40.10250

Eingangsspannung:	400V
Max. Eingangsstrom:	26.3A
Frequenz:	50\60Hz
Ausgangsspannung:	0-400V
Max. Ausgangsstrom:	25A
Bauleistung:	10000VA
Antriebsart:	Handantrieb
Länge Welle ab Auflage:	30mm
Wellendurchmesser:	8mm
Schaltgruppe:	1a0
Schutzklasse:	I
Umgebungstemperatur:	min 0°C \ max 40°C
Anschluss:	Schraubanschluss M8
Montageart:	zum Einbau, Dreipunktbefestigung
Gewicht:	40kg

Abmessungen:


d (mm)	d1 (mm)	d2	d3 (mm)	h (mm)	r (mm)	Gewicht (kg)
370	150	M8	8	280	180	40