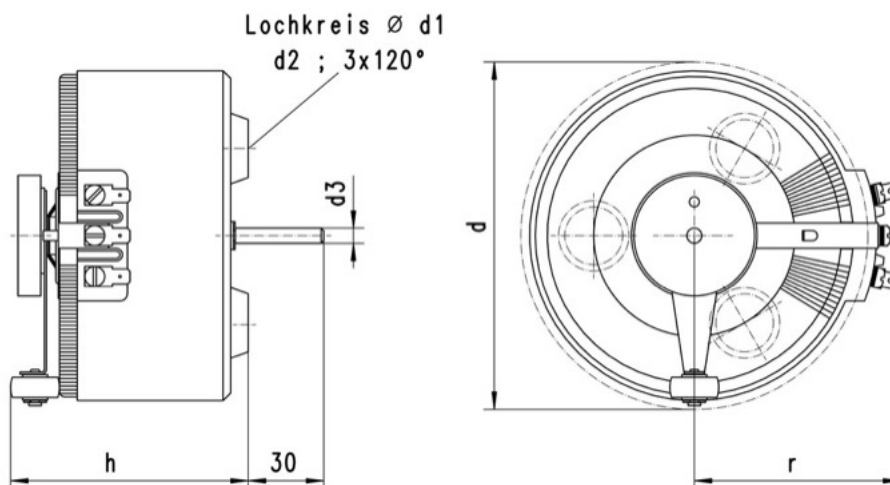


Artikelnummer 26.10250

| | |
|-------------------------|----------------------------------|
| Eingangsspannung: | 230V |
| Max. Eingangsstrom: | 30A |
| Frequenz: | 50\60Hz |
| Ausgangsspannung: | 0-260V |
| Max. Ausgangsstrom: | 25A |
| Bauleistung: | 6500VA |
| Antriebsart: | Handantrieb |
| Länge Welle ab Auflage: | 30mm |
| Wellendurchmesser: | 8mm |
| Schaltgruppe: | 1a0 |
| Schutzklasse: | I |
| Umgebungstemperatur: | min 0°C \ max 40°C |
| Anschluss: | Schraubanschluss M6 |
| Montageart: | zum Einbau, Dreipunktbefestigung |
| Gewicht: | 27kg |

Abmessungen:


| d (mm) | d1 (mm) | d2 | d3 (mm) | h (mm) | r (mm) | Gewicht (kg) |
|-----------|------------|----|------------|-----------|-----------|-----------------|
| 320 | 150 | M8 | 8 | 160 | 200 | 27 |