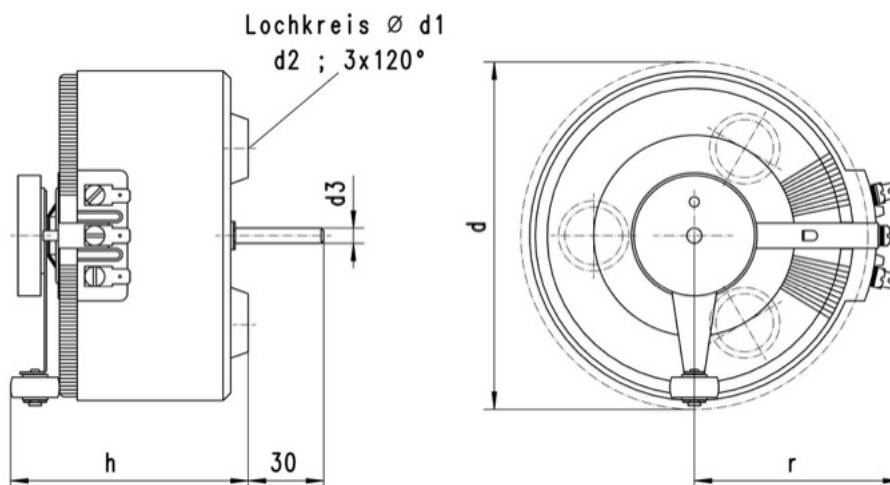


**Artikelnummer 26.10080**

|                         |                                  |
|-------------------------|----------------------------------|
| Eingangsspannung:       | 230V                             |
| Max. Eingangsstrom:     | 10.7A                            |
| Frequenz:               | 50\60Hz                          |
| Ausgangsspannung:       | 0-260V                           |
| Max. Ausgangsstrom:     | 8A                               |
| Bauleistung:            | 2080VA                           |
| Antriebsart:            | Handantrieb                      |
| Länge Welle ab Auflage: | 30mm                             |
| Wellendurchmesser:      | 10mm                             |
| Schaltgruppe:           | 1a0                              |
| Schutzklasse:           | I                                |
| Umgebungstemperatur:    | min 0°C \ max 40°C               |
| Anschluss:              | Flachsteckanschluss 6.3x0.8mm    |
| Montageart:             | zum Einbau, Dreipunktbefestigung |
| Gewicht:                | 7.4kg                            |

**Abmessungen:**


| d<br>(mm) | d1<br>(mm) | d2 | d3<br>(mm) | h<br>(mm) | r<br>(mm) | Gewicht<br>(kg) |
|-----------|------------|----|------------|-----------|-----------|-----------------|
| 150       | 110        | M8 | 10         | 132       | 92        | 7.4             |