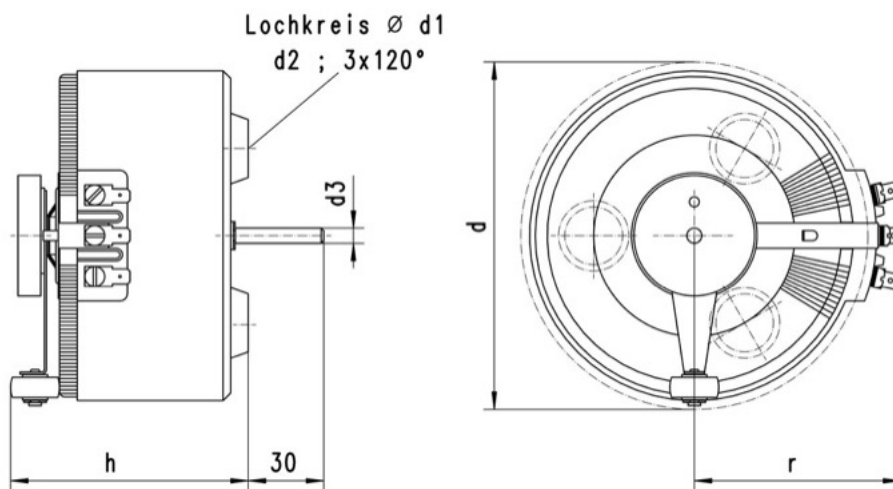


Artikelnummer 26.10050

Eingangsspannung:	230V
Max. Eingangsstrom:	5.7A
Frequenz:	50\60Hz
Ausgangsspannung:	0-260V
Max. Ausgangsstrom:	5A
Bauleistung:	1300VA
Antriebsart:	Handantrieb
Länge Welle ab Auflage:	30mm
Wellendurchmesser:	6mm
Schaltgruppe:	1a0
Schutzklasse:	I
Umgebungstemperatur:	min 0°C \ max 40°C
Anschluss:	Flachsteckanschluss 6.3x0.8mm
Montageart:	zum Einbau, Dreipunktbefestigung
Gewicht:	5kg

Abmessungen:


d (mm)	d1 (mm)	d2	d3 (mm)	h (mm)	r (mm)	Gewicht (kg)
135	80	M6	6	106	83	5