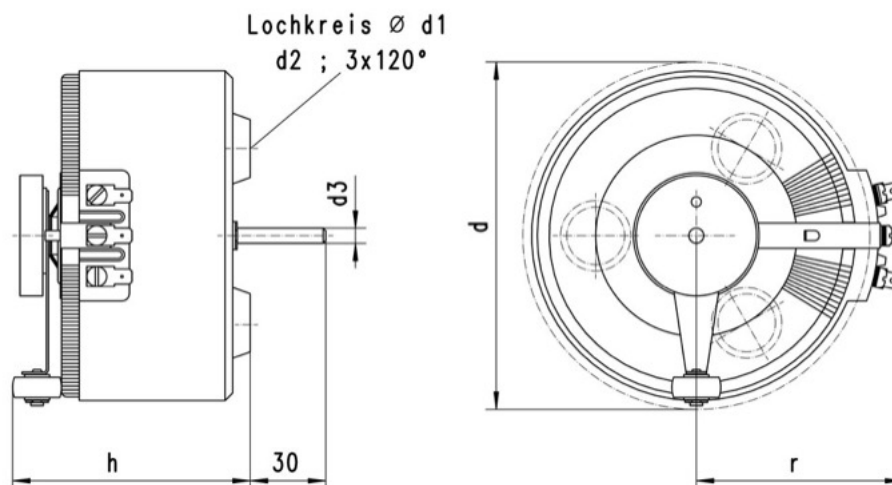


**Artikelnummer 23.10125**

Eingangsspannung:	230V
Max. Eingangsstrom:	13.3A
Frequenz:	50\60Hz
Ausgangsspannung:	0-230V
Max. Ausgangsstrom:	12.5A
Bauleistung:	2875VA
Antriebsart:	Handantrieb
Länge Welle ab Auflage:	30mm
Wellendurchmesser:	10mm
Schaltgruppe:	1a0
Schutzklasse:	I
Umgebungstemperatur:	min 0°C \ max 40°C
Anschluss:	Flachsteckanschluss 6.3x0.8mm
Montageart:	zum Einbau, Dreipunktbefestigung
Gewicht:	9.8kg

**Abmessungen:**


d (mm)	d1 (mm)	d2	d3 (mm)	h (mm)	r (mm)	Gewicht (kg)
175	110	M8	10	135	110	9.8