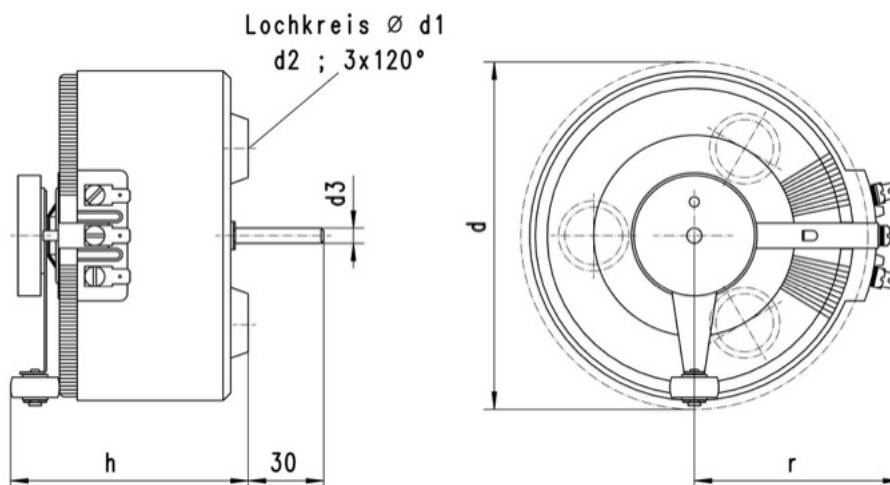


**Artikelnummer 23.10012**

Eingangsspannung:	230V
Max. Eingangsstrom:	1.4A
Frequenz:	50\60Hz
Ausgangsspannung:	0-230V
Max. Ausgangsstrom:	1.25A
Bauleistung:	287.5VA
Antriebsart:	Handantrieb
Länge Welle ab Auflage:	30mm
Wellendurchmesser:	6mm
Schaltgruppe:	1a0
Schutzklasse:	I
Umgebungstemperatur:	min 0°C \ max 40°C
Anschluss:	Flachsteckanschluss 6.3x0.8mm
Montageart:	zum Einbau, Dreipunktbefestigung
Gewicht:	1.7kg

**Abmessungen:**


d (mm)	d1 (mm)	d2	d3 (mm)	h (mm)	r (mm)	Gewicht (kg)
88	26	M4	6	76	59	1.7