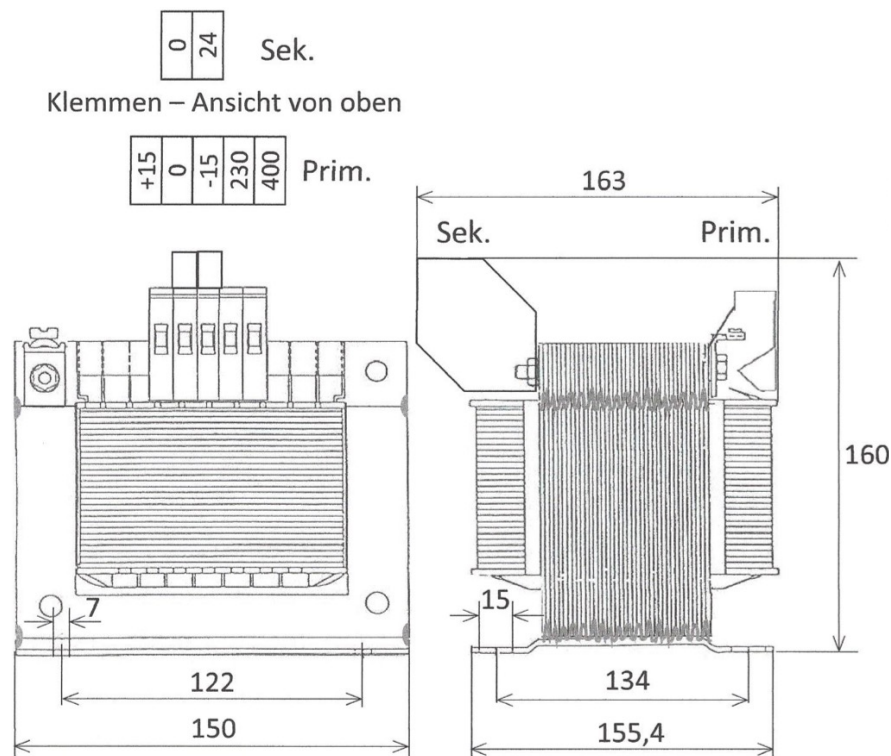


Artikelnummer: **10132**  
 1-Ph. Sicherheitstransformator  
 Typ: ES1000  
 Leistung: 1000VA  
 Primär: 230 / 400V +/-15V; 4.0 / 2.1A  
 Sekundär: 24V / 41.6A  
 Frequenz: 50/60Hz  
 Norm: EN61558-2-6  
 max. Umgebungstemp.: ta 40°C  
 Schutzart: IP00  
 Absicherung: nicht kurzschlussfest  
 Vorbereitet für Schutzklasse 1  
 Einschaltdauer (ED): 100%  
 Befestigung: Fusswinkel  
 Anschluss: Schraubklemmen  
 Gewicht: 12.7kg



Dieses Dokument darf ohne unsere Bewilligung weder kopiert noch Unbefugten zugänglich gemacht werden, noch dürfen die darauf dargestellten Teile nachgebaut werden.