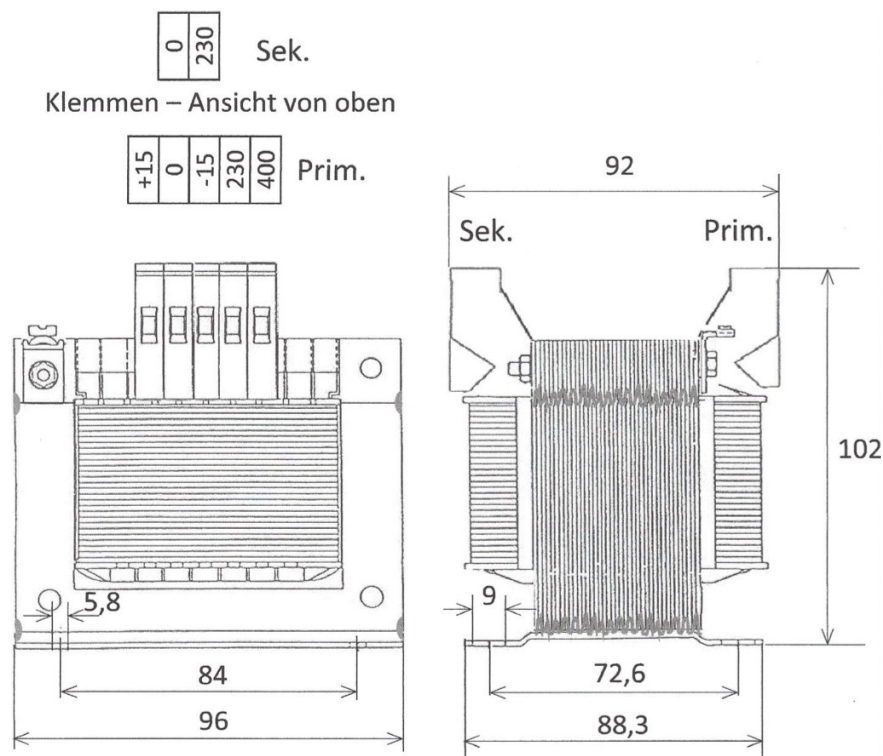


Artikelnummer: **10109**  
 1-Ph. Trenntransformator  
 Typ: ET200  
 Leistung: 200VA  
 Primär: 230 / 400V +/-15V; 1.07 / 0.56A  
 Sekundär: 230V / 0.87A  
 Frequenz: 50/60Hz  
 Norm: EN61558-2-4  
 max Umgebungstemp.: ta 40°C  
 Schutzart: IP00  
 Absicherung: nicht kurzschlussfest  
 Vorbereitet für Schutzklasse 1  
 Einschaltdauer (ED): 100%  
 Befestigung: Fusswinkel  
 Anschluss: Schraubklemmen  
 Gewicht: 2.74kg



Dieses Dokument darf ohne unsere Bewilligung weder kopiert noch Unbefugten zugänglich gemacht werden, noch dürfen die darauf dargestellten Teile nachgebaut werden.