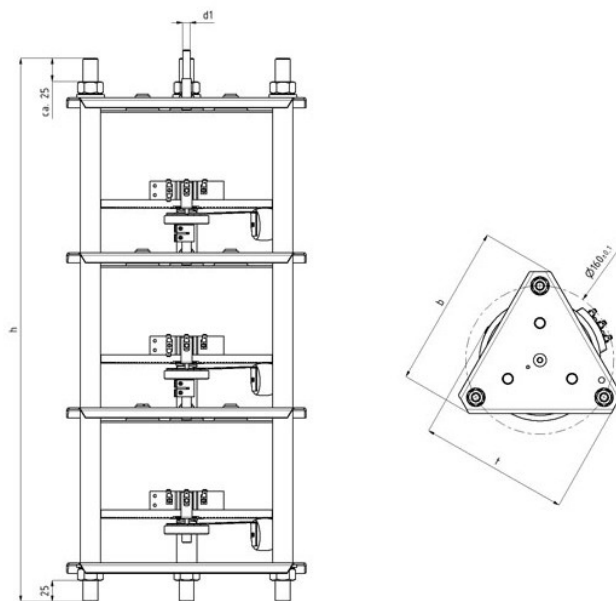


**Artikelnummer 52.30025**

Eingangsspannung:	3x 400V
Max. Eingangsstrom:	3.4A
Frequenz:	50/60Hz
Ausgangsspannung:	3x 0-520V
Max. Ausgangsstrom:	2.5A
Bauleistung:	2250VA
Antriebsart:	Handantrieb kopfregelnd
Länge Welle ab Oberkante Mutter:	55mm
Wellendurchmesser:	6mm
Schaltgruppe:	Ya0
Schutzklasse:	I
Umgebungstemperatur:	min 0°C / max 40°C
Anschluss:	Flachsteckanschluss 6.3x0.8mm
Montageart:	zum Einbau

**Abmessungen:**


<b>b</b> <b>(mm)</b>	<b>t</b> <b>(mm)</b>	<b>h</b> <b>(mm)</b>	<b>d</b> <b>(mm)</b>	<b>M</b>	<b>Gewicht</b> <b>(kg)</b>
180	165	440	6	M10	17