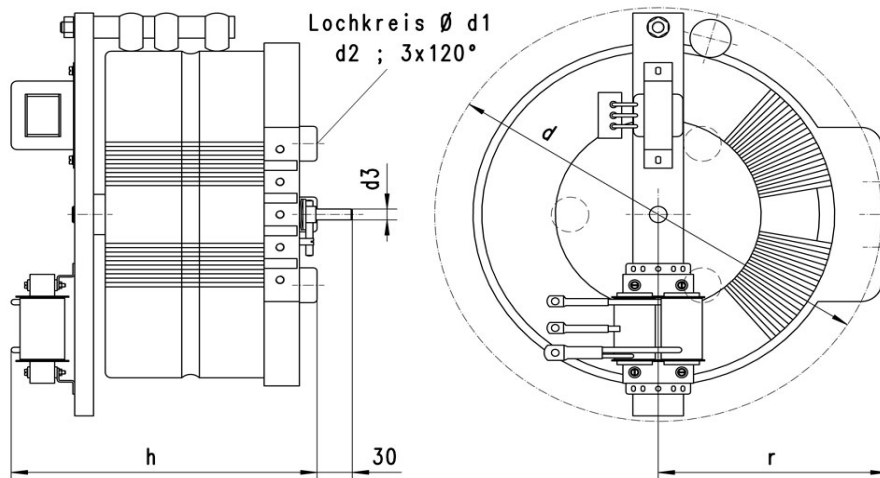


**Artikelnummer 23.12000**

Eingangsspannung:	230V
Max. Eingangsstrom:	205A
Frequenz:	50\60Hz
Ausgangsspannung:	0-230V
Max. Ausgangsstrom:	200A
Bauleistung:	46000VA
Antriebsart:	Handantrieb
Länge Welle ab Auflage:	30mm
Wellendurchmesser:	8mm
Schaltgruppe:	1a0
Schutzklasse:	I
Umgebungstemperatur:	min 0°C \ max 40°C
Anschluss:	Schraubanschluss M10
Montageart:	zum Einbau, Dreipunktbefestigung
Gewicht:	236kg

**Abmessungen:**


d (mm)	d1 (mm)	d2	d3 (mm)	h (mm)	r (mm)	Gewicht (kg)
670	330	M16	8	480	340	236