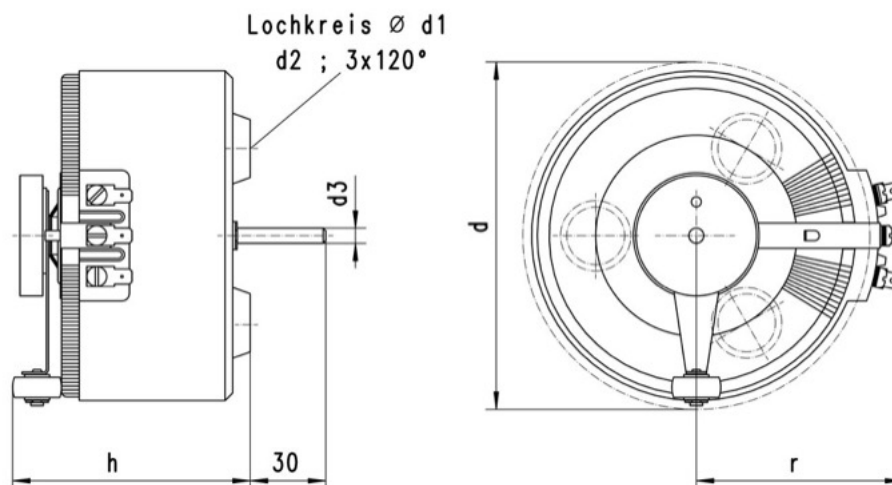


Artikelnummer 23.10010

| | |
|-------------------------|----------------------------------|
| Eingangsspannung: | 230V |
| Max. Eingangsstrom: | 1.1A |
| Frequenz: | 50\60Hz |
| Ausgangsspannung: | 0-230V |
| Max. Ausgangsstrom: | 1A |
| Bauleistung: | 230VA |
| Antriebsart: | Handantrieb |
| Länge Welle ab Auflage: | 30mm |
| Wellendurchmesser: | 6mm |
| Schaltgruppe: | 1a0 |
| Schutzklasse: | I |
| Umgebungstemperatur: | min 0°C \ max 40°C |
| Anschluss: | Flachsteckanschluss 6.3x0.8mm |
| Montageart: | zum Einbau, Dreipunktbefestigung |
| Gewicht: | 1.3kg |

Abmessungen:


| d (mm) | d1 (mm) | d2 | d3 (mm) | h (mm) | r (mm) | Gewicht (kg) |
|-----------|------------|----|------------|-----------|-----------|-----------------|
| 76 | 26 | M4 | 6 | 76 | 54 | 1.3 |