

Schaltnetzteil zum Einbau, Typ SPPC Serie 800 Einzelausgang



BD Trafo AG

Rothli-Park 7
CH-6274 Eschenbach LU
www.bd-trafo.ch

CARLO GAVAZZI



- Universal AC Input / Umfassendes Angebot
- Integrierte aktive PFC-Funktion, PF > 0,96
- Mit ZVS-Technologie, um die Verlustleistung zu reduzieren
- In Lüftersteuerung und Übertemperaturschutz eingebaut
- In AC Einschaltstrombegrenzungsschaltung Built (<20A)
- Build in Konstantstrombegrenzung
- Im Remote-Sense-Funktion Eingebaute
- Build in DC-OK-Signal
- Großer Betriebsumgebungstemperatur (-30°C~70°C)
- 1 U low profile, 41mm

Produktbeschreibung

Geschlossenes Schaltnetzteil für AC-DC und DC-DC Spannungsversorgung. Die neue SPPC Baureihe, bietet eine flexible OEM-Spannungsversorgung, für die industrielle Steuerungs- und Automatisierungstechnik an. Wie zum Beispiel das SPPC 800W mit einem

Spannungsbereich von 24V bis 48V. Die ganze Produktpalette bietet diverse Zertifizierungen und Zulassungen an. Des Weiteren bietet es diverse Auswahlmöglichkeiten von Eingangsspannungen, so wie von Steuer- bzw. Leistungsanschlüssen.

Bestellnummer

SP PC XX 800 1 F C

Netzteilmodell _____
Montierte Schalttafel _____
Ausgangsspannung _____
Ausgangsleistung _____
Eingangstyp (Einzelphase) _____
Power Factor Correction (PFC) _____
Kompakt _____

Zulassungen



Ausgangsleistungen

MODELL NR.	EINGANGSPANNUNG	AUSGANG STROMLESTUNG	SPANNUNG AUS ADJ	SPANNUNG GENAUIGKEIT
Einzelausgangsmodelle				
SPPC 24800 1FC	90VAC~264VAC 127VDC~370VDC	24V	-5%~+10%	±2.0%
SPPC 48800 1FC	90VAC~264VAC 127VDC~370VDC	48V	-5%~+10%	±2.0%

Ausgabedaten

Strombereich (100~127VAC)		Netzregelung	± 0.5%
SPPC 24800 1FC	27A	Lastregelung	± 2.0%
SPPC 48800 1FC	14A	Turn on time	<3S (220VAC Eingang,Volllast)
Strombereich (128~264VAC)		Schalten Sie Zeit	±2.0%
SPPC 24800 1FC	33A	Temperaturkoeffizient	±0.03%/°C
SPPC 48800 1FC	16.5A	Abschaltzeit	≥8mS (220VAC Eingang,Volllast)
Welligkeit und Geräusche *Note		Über-und Unterschreitung	< 5.0%
SPPC 24800 1FC	≤200mV		
SPPC 48800 1FC	≤240mV		

* Hinweis: bei 20 MHz Bandbreite unter Verwendung einer 12 "Twisted-PairKabel mit einem 0,1 uF-Kondensator 10uF parallel beendet gemessen.

Eingabedaten Alle Angaben sind Nominalwerte, Volllast, 25°C wenn nicht anders vermerkt

Spannungsbereich	90~ 264VAC 127 ~ 370VDC	Ableitstrom	
Einschaltstrom (Kaltstart)	<20A@220VAC Kaltstart	Eingang-Ausgang	<0.25mA
Frequenzbereich	47-63Hz	Eingang-PG	<3.5mA
Effizienz		AC Strom (max.)	≤12A
SPPC 24800 1FC	≥88%	PFC (Power Factor Correction)	PF>0.98/115VAC; PF>0.96/230VAC
SPPC 48800 1FC	≥89%		

Steuerungen und Schutz

Überbelastung	110%~135% des Soll-Ausgangsstroms, Hiccup-Modus, Selbstrückgewinnung.	Überspannung	105%~150% der Soll-Ausgangsspannung, Ausschalten.
Ausgang Kurzschluss	Langfristiger Modus, Selbstrückgewinnung.		

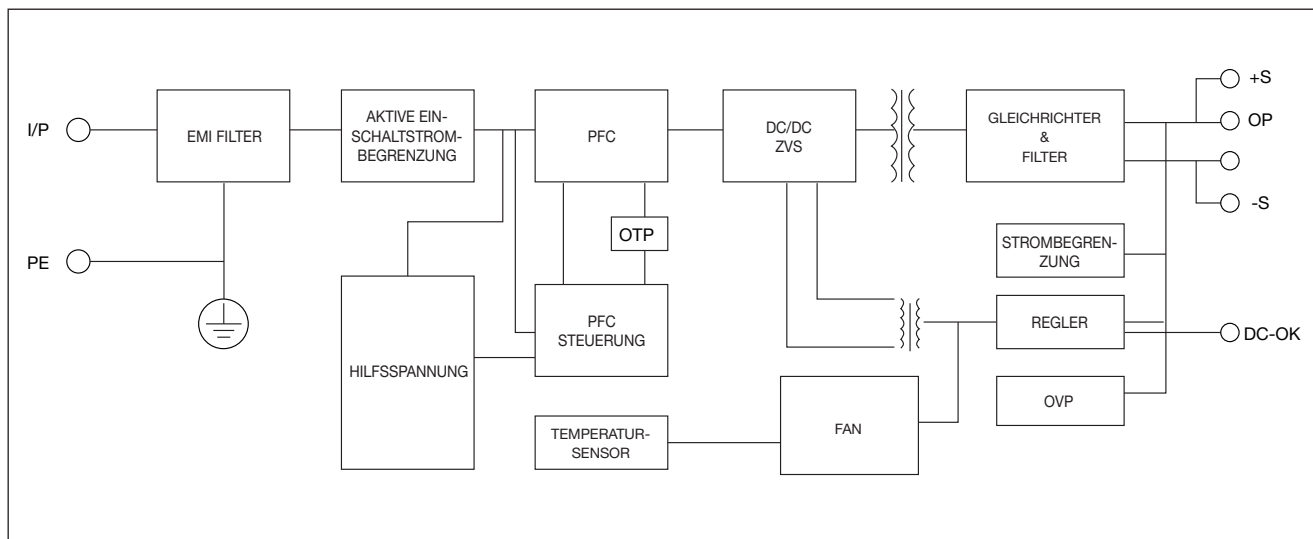
Allgemeine Daten Alle Angaben sind Nominalwerte, Volllast, 25°C wenn nicht anders vermerkt

Raumtemperatur	-30°C bis +70°C	Spannungswiderstand I/O	≥100M ohms
Relative Luftfeuchtigkeit	20%~90%RH	MTBF (MIL-HDBK-217F)	More than 200.000 hrs
Lagerung	-40°C bis +85°C	Gehäusematerial	Metal
Kühlen	Umluft (eingebauter Lüfter von Last-und Innentemperatur geregelt)	Abmessungen LxBxT	226 x 116.5 x 41 mm
		Packung	6 PCS/CTN. G.W: 8.9kgs 0.04CBM

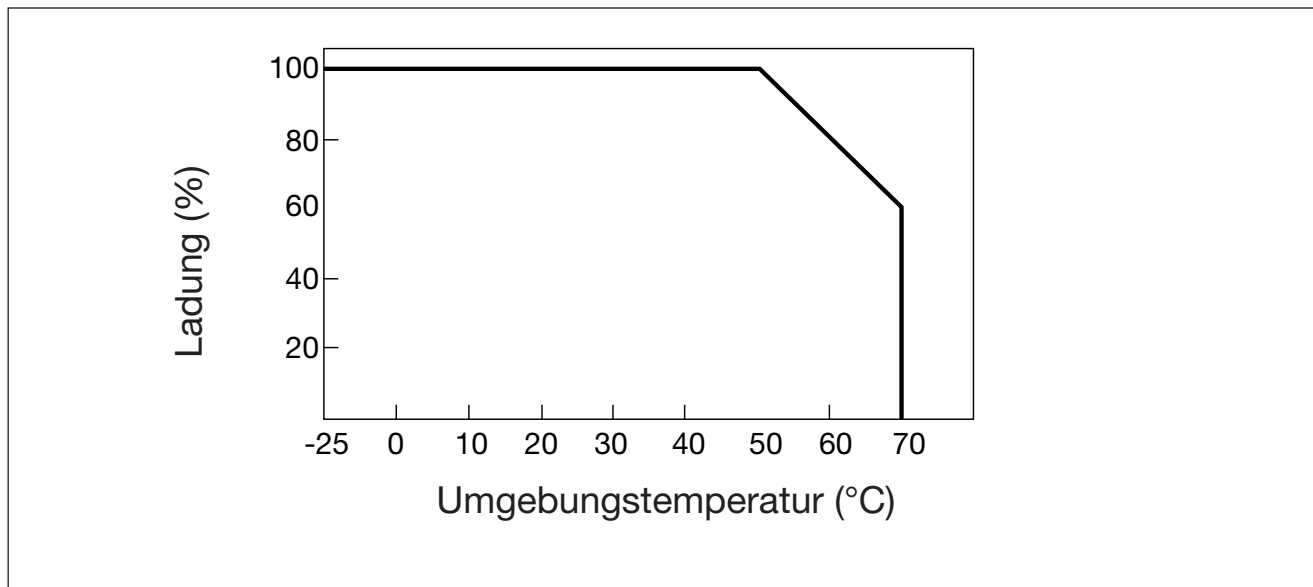
Normen und Standard

Sicherheitsstandard	UL60950-1 2 nd Ed; IEC 60950-1:2005 (2 nd Ed); EN60950-1:2006	EMS Immunität	Toleranz zu EN61000 -4- 2, 3, 4, 5, 6, 8, 11; Schwerindustrie Niveau.
Prüfspannung	Primär-Sekundär: 3.0kVAC; ≤10mA. Primär-PG: 1.5kVAC; ≤10mA. Sekundär PG: 0.5kVDC; ≤10mA	EMI Leitung und Strahlung	Toleranz zu EN55022, Class B
		Oberschwingungsstrom	Toleranz zu EN61000-3- 2, Class D

Blockdiagramm



Reduktionskurve



Maschinenbauzeichnung

