

Schaltnetzteil zum Einbau, Typ SPPC Serie 240 Einzelausgang



BD Trafo AG

Rothli-Park 7
CH-6274 Eschenbach LU
www.bd-trafo.ch



- Integrierte aktive PFC (Power Factor Protection), PF>0.95
- Kompakte Größe
- Built-in cooling fan speed control
- Universal AC-Eingang
- Standhalten 300VAC Spannungseingang für 5 Sek.
- Hohe Effizienz, lange Lebensdauer und hohe Zuverlässigkeit
- Ausgang Schutz: SCP/OLP/OPP
- Großer Betriebsumgebungstemperatur (-25°C~70°C)
- Betriebshöhe bis zu 5.000 m
- 100% Vollast Burn-In-Test
- PCB beidseitig mit Schutzlack
- 105°C lange Lebensdauer Elektrolytkondensator

Produktbeschreibung

Geschlossenes Schaltnetzteil für AC-DC und DC-DC Spannungsversorgung. Die neue SPPC Baureihe, bietet eine flexible OEM-Spannungsversorgung, für die industrielle Steuerungs- und Automatisierungstechnik an. Wie zum Beispiel das SPPC 240W mit einem

Spannungsbereich von 12V bis 24V. Die ganze Produktpalette bietet diverse Zertifizierungen und Zulassungen an. Des Weiteren bietet es diverse Auswahlmöglichkeiten von Eingangsspannungen, so wie von Steuer- bzw. Leistungsanschlüssen.

Bestellnummer

SP PC XX 240 1 F C

Netzteilmodell _____
Montierte Schalttafel _____
Ausgangsspannung _____
Ausgangsleistung _____
Eingangstyp (Einzelfase) _____
Power Factor Correction (PFC) _____
Kompakt _____

Zulassungen



Ausgangsleistungen

MODELL NR.	EINGANGSPANNUNG	AUSGANG STROMLESTUNG	SPANNUNG AUS ADJ	AUSGANGSSTROM	SPANNUNG GENAUIGKEIT
Einzelausgangsmodelle					
SPPC 12240 1FC	85VAC~264VAC 120VDC~370VDC	12V	-5%~+10%	20 A	±1.0%
SPPC 24240 1FC	85VAC~264VAC 120VDC~370VDC	24V	-5%~+10%	10 A	±1.0%

Ausgabedaten

Strombereich SPPC 12240 1FC SPPC 24240 1FC	0~20A 0~10A	Lastregelung	± 1.0%
Welligkeit und Geräusche *Note SPPC 12240 1FC; SPPC 24240 1FC	<150mV <200mV	Einschaltzeit	<2S (230VAC Eingang,Vollast)
Netzregelung	± 0.5%	Genauigkeit der Ausgangsspannung	±1.0%
		Temperaturkoeffizient	±0.03%/°C
		Abschaltzeit	≥10mS (230VAC Eingang,Vollast)
		Über- und Unterschreitung	< 5.0%

* Hinweis: bei 20 MHz Bandbreite unter Verwendung einer 12 "Twisted-Pair-Kabel mit einem 0,1 uF-Kondensator 10uF parallel beendet gemessen.

Eingabedaten Alle Angaben sind Nominalwerte, Volllast, 25°C wenn nicht anders vermerkt

Spannungsbereich	85~ 264VAC 120 ~ 370VDC	Ableitstrom	
Einschaltstrom (Kaltstart)	<50A@230VAC; <30A@115VAC Kaltstart	Eingang-Ausgang	<0.25mA
Effizienz		Eingang-PG	<1.0mA
SPPC 12240 1FC	84%	Frequenzbereich	47-63Hz
SPPC 24240 1FC	86%	AC Strom (max.)	<4.5A
		PFC (Power Factor Correction)	PF>0.98/115VAC; PF>0.95/230VAC

Steuerungen und Schutz

Überbelastung	105%~150% des Soll-Ausgangsstroms, Hiccup-Modus, Selbstrückgewinnung.	Überspannung	105%~150% der Soll-Ausgangsspannung, Ausschalten.
Ausgang Kurzschluss	Langfristiger Modus, Selbstrückgewinnung.		

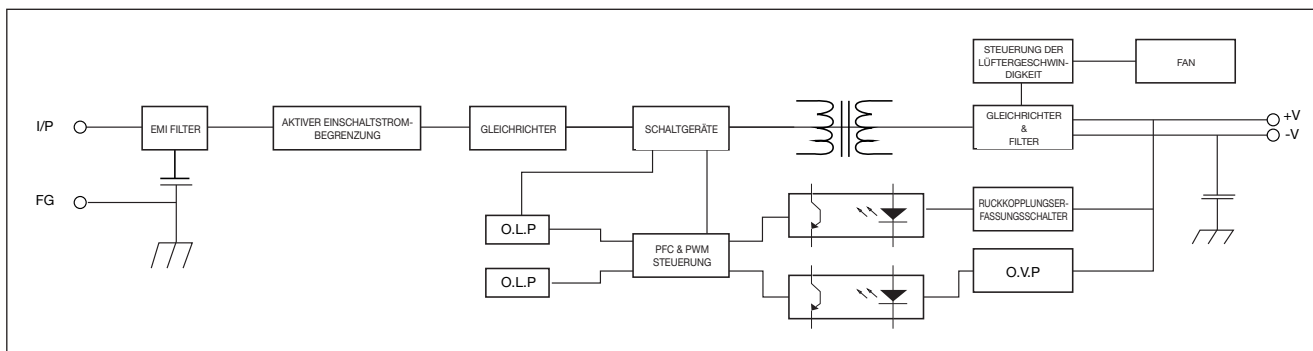
Allgemeine Daten Alle Angaben sind Nominalwerte, Volllast, 25°C wenn nicht anders vermerkt

Raumtemperatur	-25°C bis +70°C	MTBF (MIL-HDBK-217F)	Mehr als 200.000 hrs
Relative Luftfeuchtigkeit	20%~90%RH	Gehäusematerial	Metal
Lagerung	-40°C bis +85°C	Abmessungen LxBxT	199 x 99 x 50 mm
Kühlen	Umluft (eingebauter Lüfter von Last-und Innentemperatur geregelt)	Packung	12 PCS/CTN. G.W: 11.4kgs 0.04CBM
Spannungswiderstand I/O	≥100M ohms		

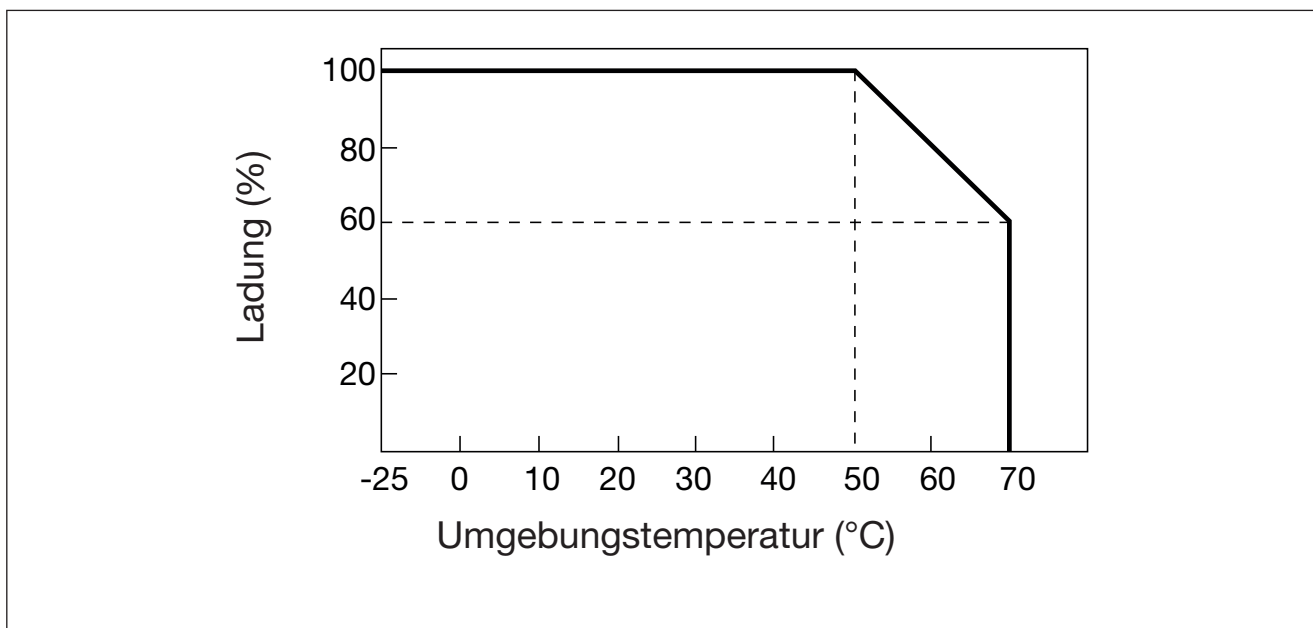
Normen und Standard

Sicherheitsstandard	UL60950-1 2 nd Ed; IEC 60950-1:2005 (2 nd Ed); EN60950-1:2006	EMS Immunität	Toleranz zu EN61000 -4- 2, 3, 4, 5, 6, 8, 11; Schwerindustrie Niveau.
Prüfspannung	Primär-Sekundär: 3.0kVAC; ≤10mA. Primär-PG: 1.5kVAC; ≤10mA. Sekundär PG: 0.5kVDC; ≤10mA	EMI Leitung und Strahlung	Toleranz zu EN55022, Class B
		Oberschwingungsstrom	Toleranz zu EN61000-3-2, Class D

Blockdiagramm



Reduktionskurve



Maschinenbauzeichnung

