

Schaltnetzteil Typ SPD 240 W 3-phasig DIN-Schiennenmontage



BD Trafo AG
Rothli-Park 7
CH-6274 Eschenbach LU
www.bd-trafo.ch



- 3 - Phasen AC Universaleingang
- Auch Zweiphasig einsetzbar
- Montage auf DIN- Schiene 7,5 oder 15 mm
- Standardmäßig mit PFC ausgestattet
- Hoher Wirkungsgrad von bis zu 90 %
- Rdy-Ausgang (Stromversorgung bereit)
- Parallelanschlussfunktion
- Kompakte Abmessungen
- UL-, cUL- und TÜV-/CE-zertifiziert

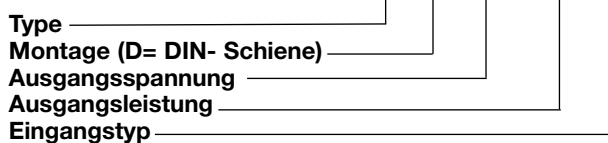
Produktbeschreibung

Die SPD-Schaltnetzteilserie wurde speziell für den Einsatz in Automatisierungsanwendungen entwickelt, bei denen die Installation auf einer DIN-

Hutschiene erfolgt und kompakte Abmessungen und hohe Leistung zu den Grundvoraussetzungen zählen.

Bestellschlüssel

SP D 24 240 3



Eingangstyp:3 = Dreiphasig
(oder Zweiphasig 400/500VAC)

Zulassungen



Ausgangskenndaten

TYPE NR.	EINGANGSSPANNUNG	AUSGANGSLEISTUNG	AUSGANGSSPANNUNG	AUSGANGSSTROM	WIRK.-GRAD (min.)	WIRK.-GRAD (typ.)
Typen mit einem Ausgang						
SPD24 240 3	3ø 340~575 VAC	240 WATTS	+ 24 VDC	10 A	88%	90%
SPD48 240 3	3ø 340~575 VAC	240 WATTS	+ 48 VDC	5 A	89%	91%

Technische Daten Ausgang

Leistungsregelung	± 1%
Laständerung Einzelmodus	± 1%
Parallelmodus	± 5%
Minimallast	0
Einschaltzeit (ohmsche Nennlast)	
Vi nenn, Io nenn	1000ms
Vi nenn, Io nenn	1500ms mit 7000µF Kapaz
Ausregelzeit	2ms
Restwelligkeit	100mVpp
Genauigkeit der Ausgangsspannung	± 1%
Temperaturkoeffizient	± 0.03%/°C

Überbrückungszeit	20ms
Abfallzeit der Spannung (Io nenn)	150ms max
Nenndauerlast	
24V Type	10A bei 24VDC/8.2A bei 28.5VDC
48V Type	5A bei 48VDC/4.2A bei 56VDC
Sperrspannung	
24V Type	35VDC
48V Type	63VDC
Kapazitive Last	
Vi nenn Io nenn 24V Type	7000µF
Anstiegszeit der Spannung	
Vi nenn Io nenn	150ms
Vi nenn, Io nenn	500ms mit 7000µF Kapaz

Technische Daten Eingang

Nennspannung	400 - 500VAC	Verlustleistung	
Spannungsbereich		24V Type	30W
AC	340 - 575VAC	48V Type	24W
DC	480 - 820VDC	Frequenzbereich	47 - 63Hz
Nennstrom (Vi : 115VAC, Io nenn)		Leckstrom	
Typ.	0.65A	Eingang-Ausgang	0.25mA
Max.	0.85A	Eingang-Erde	3.5mA
Einschaltstoßstrom			
Vi nenn, Io nenn	20A		

Regelung und Absicherung

Überlast	120-140%	Schaltleistung bei 60 VDC	0.3A
Eingangssicherung ¹⁾	2A/600VAC intern/Phase	Überspannungsschutz	VDC
Ausgangs		Vi nenn, Io nenn	Min. Max.
Kurzschlussicherung	Hiccup mode	24V Type	30 33
Rdy-Ausgang		48V Type	60 68
(nur 24V type) Ein-Schwellwert	≥17.6 -19.4VDC	Überspannungsschutz	Varistor
Potenzialtrennung	500VDC	(IEC 61000-4-5)	

¹⁾ Sicherung kann nicht durch den Benutzer ausgetauscht werden

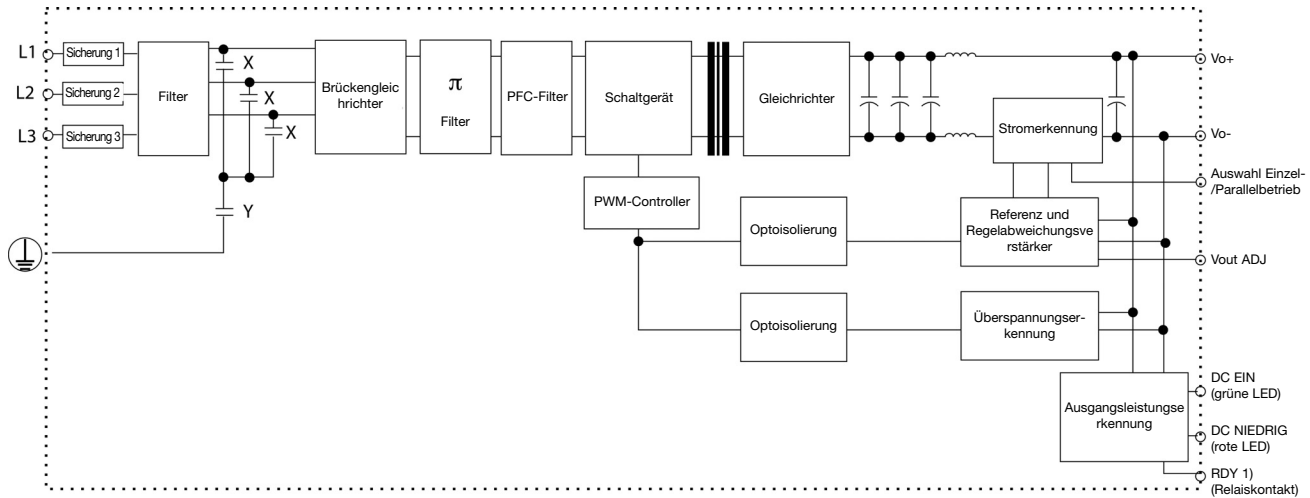
Allgemeine technische Daten (bei normaler Netzspannung, Vollast, 25 °C)

Umgebungstemperatur	-40°C bis 71°C	MTBF (Bellcore Ausgabe 6 bei 40°C, GB)	
Derating (>61°C bis +71°C)	2.5%/°C	24V Type	488000 Stunden
Luftfeuchtigkeit	20 ~ 90%RH	48V Type	519000 Stunden
Lagertemperatur	-25°C bis +85°C	Gehäusematerial	Metall
Schutzart	IP20	Abmessungen L x B x T in mm	124(4.88) x 89(3.5) x 118.8(4.68)
Kühlung	Umluftkonvektion	Gewicht	1100g
Verschmutzungsgrad	2		

Zulassungen und Normen

Schwingungsfestigkeit	erfüllt IEC 60068-2-6 (2g, 10-500Hz, jeweils X-,Y-,Z-Richtung, 60min / Zyklus).	CE	EN 61000-6-3, EN 55022 Klasse B, EN 61000-3-2, EN 61000-3-3, EN 61000-6-2, EN 55024, EN 61000-4-2 Stufe 4, EN 61000-4-3 Stufe 3, EN 61000-4-4 Stufe 4, EN 61000-4-5 L-N Stufe 3, L/N-FG Stufe 4, EN 61000-4-6 Stufe 3, EN 61000-4-8 Stufe 4, EN 61000-4-11, ENV 50204 Stufe 2, EN 61204-3.
Schockfestigkeit	erfüllt IEC 60068-2-27 (15g, 11 ms, 3 Achsen, 6 Flächen, 3 Mal für jede Fläche).		
UL / cUL	UL508-zertifiziert, UL60950-1-zertifiziert, ISA 12.12.01 (Klasse 1, Bereich 2, Gruppe A, B, C und D).		
TUV	EN 60950-1.		

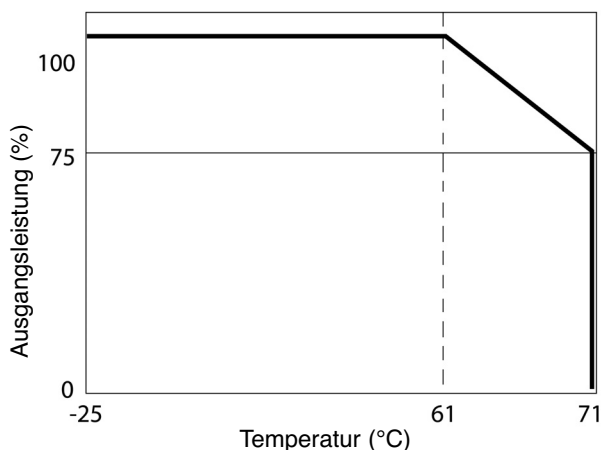
Blockdiagramm



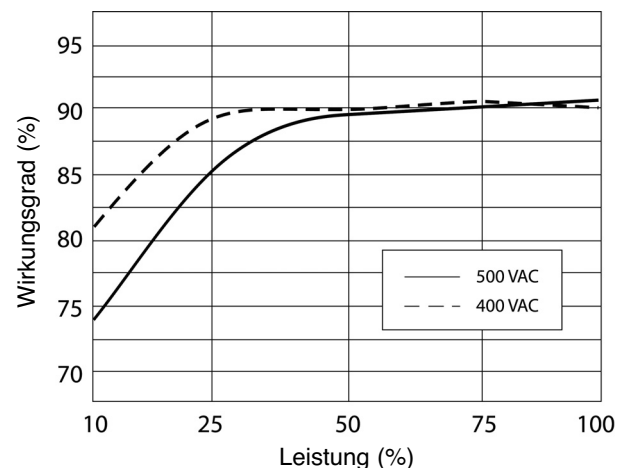
Anschlussbelegung und Bedienelemente an der Vorderseite

Anschluss nr.	Beschriftung	Beschreibung
1, 2	V-	Ausgangsspannung "minus"
3, 4	V+	Ausgangsspannung "plus"
5	L3	Eingangsspannung
6	L2	Eingangsspannung
7	L1	Eingangsspannung
8		Erden Sie diesen Anschluss, um EMV Schutzleiter zu vermeiden.
9	RDY	Schließer-Relaiskontakt (NO) zur Steuerung der Spannung für „Stromversorgung EIN“
10	RDY	(bleibt frei außer 24V Type)
	DC ON	Betriebsanzeige-LED
	DC LO	Anzeige-LED für niedrige DC-Spannung
	Vout Adj	Trimpotentiometer zur Anpassung von Vout
	S/P	Wahlschalter Einzel-/Parallelbetrieb

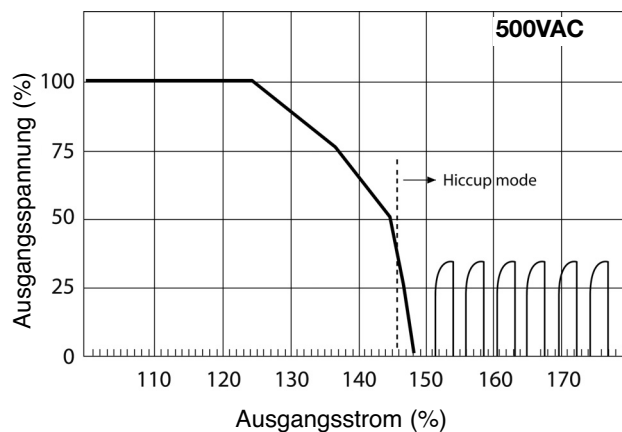
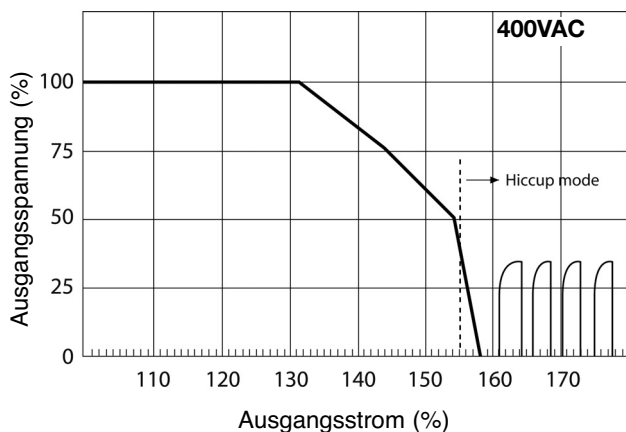
Derating-Diagramm



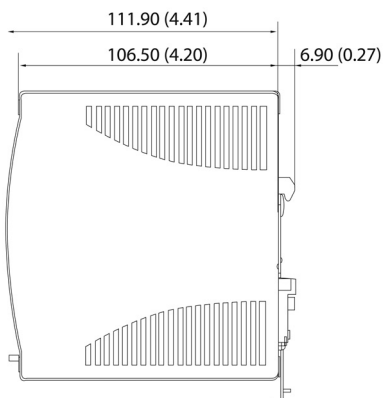
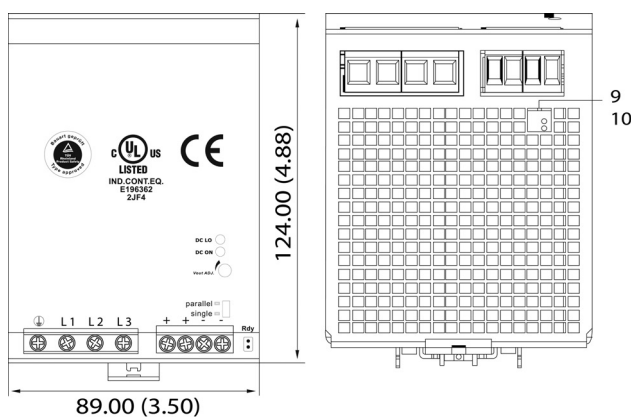
Typ. Wirkungsgrad-Kennlinie



Typ. Strombegrenzungskennlinie



Abmessungen in mm



Montage

Kühlung	Normale Konvektion – Wir empfehlen, zur Kühlung an allen Seiten 25 mm Freiraum zu lassen.
Schraubanschlüsse	AWG24-10 (0.2~4mm ²) flexibler/Volleiter, ausschließliche Verwendung von Kupferleitern empfohlen, 60/75 °C. 8 mm Abisolierung am Kabelende empfohlen.
Max. Anzugsmoment der Anschlüsse	
Eingangsanschlüsse	1.008Nm (9.0lb-in)
Ausgangsanschlüsse	0.616Nm (5.5lb-in)