

Schaltnetzteil Typ SPD 18 W DIN-Schienenmontage



BD Trafo AG

BD Trafo AG
Rothli-Park 7
CH-6274 Eschenbach LU
www.bd-trafo.ch

CARLO GAVAZZI



- AC Universaleingang
- Montage auf DIN- Schiene 7,5 oder 15 mm
- Kurzschlusschutz
- Überlastschutz
- Hoher Wirkungsgrad
- LED - Anzeige für DC Versorgungsspannung
- LED - Anzeige für niedrige DC Spannung
- Interner Eingangsfilter
- CE-, TÜV- und cULus-zertifiziert

Produktbeschreibung

Die Schaltnetzteile der Serie SPD wurden speziell für DIN- Schiene, eine kompakte Bauform und Performance benötigt wird.

Bestellschlüssel

SP D 24 18 1 B

Typ _____
 Montage (D = DIN-Hutschiene) _____
 Ausgangsspannung _____
 Ausgangsleistung _____
 Eingangstyp _____
 Optionale _____

Eingangstyp: 1 = einphasig

Zulassungen



Class I, Div 2 UL 1310 UL 60950-1

Optionale Ausstattungsmerkmale

Beschreibung	Code
Federzugklemmen	B

Ausgangskenndaten

TYP NR.	EINGANGS- SPANNUNG	AUSGANGSLEI- STUNG	AUSGANGS- SPANNUNG	AUSGANGS- STROM	WIRK.- GRAD (min.)	WIRK.- GRAD (typ.)
Typen mit einem Ausgang						
SPD05	90~264 VAC	15 WATTS	+ 5 VDC	3000 mA	73%	75%
SPD12	90~264 VAC	18 WATTS	+12 VDC	1500 mA	75%	77%
SPD15	90~264 VAC	18 WATTS	+15 VDC	1200 mA	75%	77%
SPD24	90~264 VAC	18 WATTS	+24 VDC	750 mA	75%	77%

Technische Daten Ausgang

Leistungsregelung	± 1%	Abfallzeit der Spannung (I_{0nenn})	150ms max
Lastregelung	± 2%	Nenndauerlast 5V Type 3A bei 5VDC/2.6A bei 5.75VDC 12V Type 1.5A bei 12VDC/1.3A bei 13.8VDC 15V Type 1.2A bei 15VDC/1.0A bei 17.25VDC 24V Type 0.75A bei 24VDC/0.6A bei 28.8VDC	
Minimallast	0	Sperrspannung 5V Type VDC 7.5 12V Type VDC 18 15V Type VDC 22 24V Type VDC 35	
Einschaltzeit (ohmsche Last)	1000ms	Kapazitive Last 7000µF	
V_i nenn, I_o nenn mit 7000µF Kapaz	1500ms	Anstiegszeit der Spannung V_i nenn I_o nenn 150ms V_i nenn, I_o nenn mit 7000µF Kapaz 500ms	
Einschwingzeit	2ms		
Restwelligkeit	50mVpp		
Genauigkeit der Ausgangsspannung	± 1%		
Temperaturkoeffizient	± 0.03%/°C		
Haltezeit			
$V_i = 115VAC$	20ms		
$V_i = 230VAC$	75ms		

Technische Daten Eingang

Nennspannung	100 - 240VAC	Verlustleistung (Vi : 230VAC, Io nenn)	5V Type 5.0W 12V Type 4.65W 15V Type 4.25W 24V Type 4.45W
Spannungsbereich		Frequenzbereich	47- 63Hz
AC	90 - 264VAC	Leckstrom	
DC	120 - 375VDC	Eingang-Ausgang	0.25mA
Nennstrom		Eingang-Erde	3.5mA
Vi: 115VAC, Io nenn	335-500mA		
Einschaltstoßstrom			
Vi= 115VAC	10A		
Vi= 230VAC	18A		

Überwachung und Schutz

Überlast	110 – 140%	Ausgangskurzschluss	Hiccup modus
Eingangssicherung	T2A/250VAC intern ¹⁾	Integrierter Überspannungsschutz (IEC 61000-4-5)	Varistor
Überspannungsschutz	125 – 145%		

¹⁾ Sicherung kann nicht durch den Benutzer ausgetauscht werden

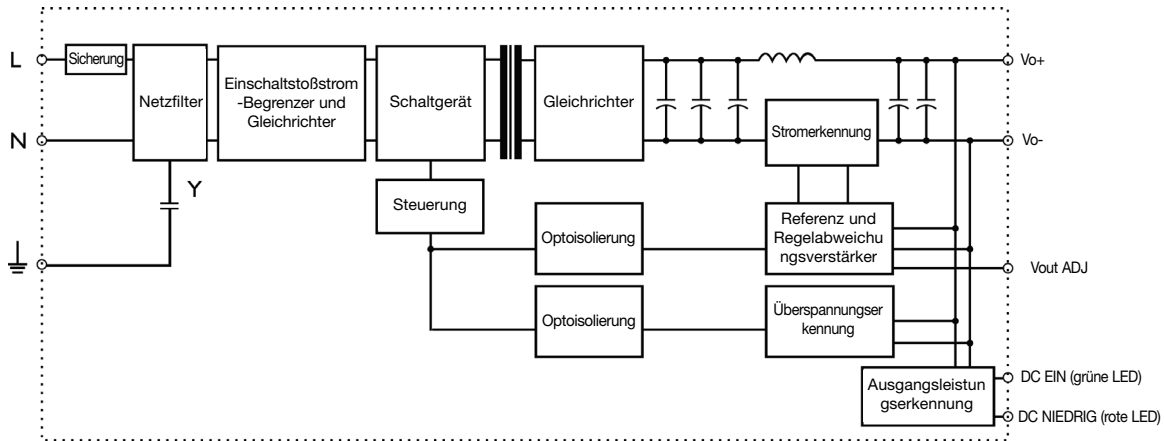
Allgemeine technische Daten (bei Nennspannung, Vollast, 25°C)

Umgebungstemperatur	-20°C bis 71°C	MTBF (Bellcore Ausgabe 6 bei 40°C, GB)	
Derating (>61°C bis +71°C)	2.5%/°C	5V Type	795000 Stunden
Luftfeuchtigkeit	20 ~ 95%RH	12V Type	797000 Stunden
Lagertemperatur	-25°C to +85°C	15V Type	796000 Stunden
Schutzart	IP20	24V Type	800000 Stunden
Kühlung	Freie Luftzirkulation	Gehäusematerial	Plastik: PC, UL94-V0
Isolationsspannung		Verschmutzungsgrad	2
Eingang-Ausgang	3.000VAC/4242VDC min	Höhe	2000m
Eingang-Erde	1.500VAC/2121VDC min	Abmessungen H x B x T in mm	90(3.60)x22.5(0.89)x114(4.49)
Isolationswiderstand		Gewicht	150g
Eingang/Ausgang	100MΩ min (@ 500VDC)		

Normen und Zulassungen

Schwingungsfestigkeit	erfüllt IEC 60068-2-6 (bei Montage auf DIN-Schiene: 10–500 Hz, 2 g, entlang der X-, Y- und Z-Achse, 60 min für jede Achse).	CCC	GB4943, GB9254, GB17625.1
Schockfestigkeit	erfüllt IEC 60068-2-27 (15g, 11 ms, 3 Achsen, 6 Flächen, 3 Mal für jede Fläche).	CE	EN 61000-6-3, EN 55022 Klasse B, EN 61000-3-2, EN 61000-3-3, EN 61000-6-2, EN 55024, EN 61000-4-2 Stufe 4, EN 61000-4-3 Stufe 3, EN 61000-4-4 Stufe 4, EN 61000-4-5 L-N Stufe 3, L/N-FG Stufe 4, EN 61000-4-6 Stufe 3, EN 61000-4-8 Stufe 4, EN 61000-4-11, ENV 50204 Stufe 2, EN 61204-3
UL / cUL	UL508-zertifiziert, UL60950-1, anerkannt nach UL1310 Klasse 2 Stromversorgungen (nur 5 V, 12 V ohne Klasse 2), ISA 12.12.01 (Klasse 1, Bereich 2, Gruppe A, B, C und D).		
TUV	EN 60950-1, CB-Schema.		

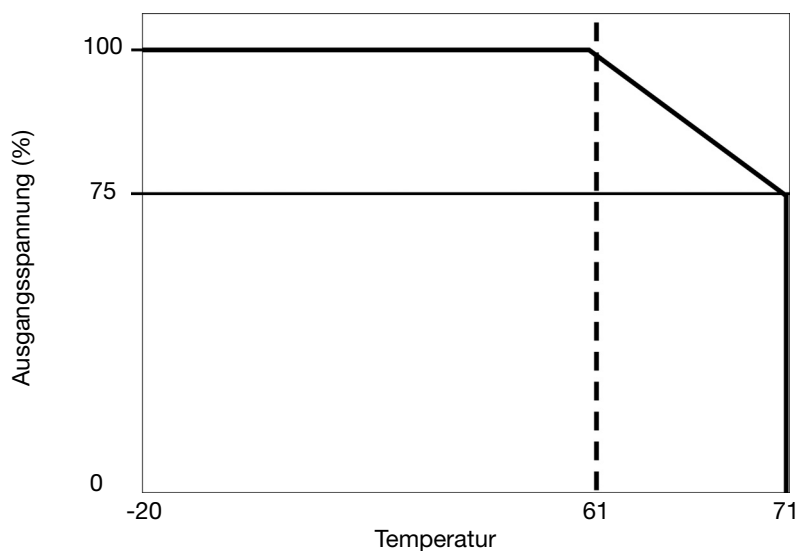
Blockdiagramme



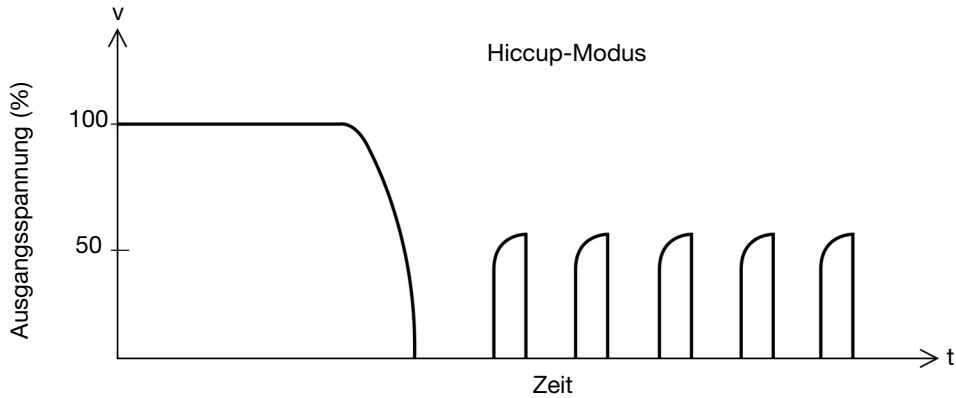
Anschlussbelegung und Bedienelemente an der Vorderseite

Anschluss nr.	Beschriftung	Beschreibung
1	V+	Ausgangsklemme "plus"
2	V-	Ausgangsklemme "minus"
3		Erden Sie diesen Anschluss, um EMV Aussendungen zu vermeiden.
4	N	Versorgungsspannung (Neutralleiter, keine Polarität bei DC Eingang)
5	L	Versorgungsspannung (Phase, keine Polarität bei DC Eingang)
	ON	LED- Betriebsanzeige
	LO	LED- Anzeige für niedrige Spannung
	Vout ADJ.	Trimpotentiometer zur Anpassung von Vout

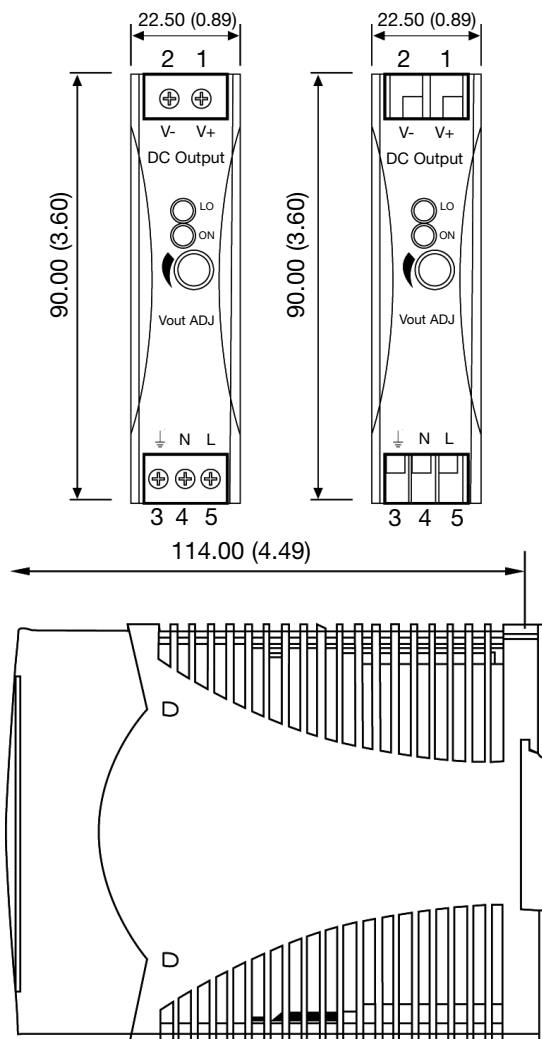
Derating-Diagramm



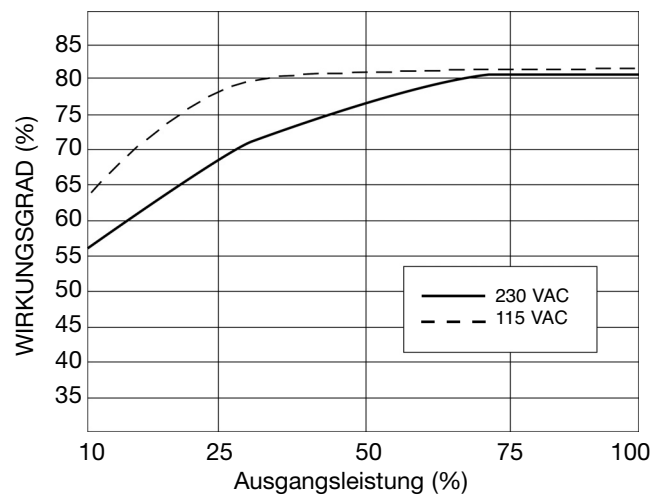
Typ. Strombegrenzungskennlinie



Abmessungen in mm



Typ. Wirkungsgrad-Kennlinie



Montage

Kühlung	Normale Zirkulation – Wir empfehlen, zur Kühlung an allen Seiten 25 mm Freiraum zu lassen.
Anschlussgröße	
Federklemmen	AWG24-14 (0,2–2 mm ²) Kabel flexibel/massiv, 10 mm abisoliert am Kabelende, ausschließliche Verwendung von Kupferleitern empfohlen, 60/75 °C.
Schraubklemmen	AWG26-12 (0,2–2,5 mm ²) Kabel flexibel/massiv, maximales Anzugsmoment des Anschlusses 0,56 Nm (5 lb/in). 4–5 mm abisoliert am Kabelende, ausschließliche Verwendung von Kupferleitern empfohlen, 60/75°C.
Max. Anzugsmoment der Anschlüsse	
Eingangsanschlüsse	0.56Nm (5.0lb-in)
Ausgangsanschlüsse	0.56Nm (5.0lb-in)
Allgemeine Toleranzen in mm	
0.00 (0.00) ÷ 30.00 (1.18)	±0.30 (0.01)
30.00 (1.18) ÷ 120.00 (4.72)	±0.50 (0.02)