

Schaltnetzteil Typ SPD 120 W DIN-Schienenmontage



BD Trafo AG
Rothli-Park 7
CH-6274 Eschenbach LU
www.bd-trafo.ch



- Installation auf DIN-Hutschiene 7,5 oder 15 mm
- Kurzschlussicherung
- Leistungsfaktorkorrekturfilter (PFC) vorhanden
- Hoher Wirkungsgrad
- Rdy-Ausgang (Stromversorgung bereit)
- LED-Anzeige für DC-Stromversorgung EIN
- LED-Anzeige für niedrige DC-Spannung
- Optional mit Parallelschaltfunktion
- Kompakte Abmessungen
- UL, cUL und TÜV/CE zertifiziert

Produktbeschreibung

Die SPD-Schaltnetzteilserie wurde speziell für den Einsatz in Automatisierungsanwendungen entwickelt, bei denen die Installation auf einer DIN-

Hutschiene erfolgt und kompakte Abmessungen und hohe Leistung zu den Grundvoraussetzungen zählen.

Bestellschlüssel **SP D 24 120 1 BFP**

Typ _____
Montage (D= DIN- Schiene) _____
Ausgangsspannung _____
Ausgangsleistung _____
Eingangstyp _____
Optionale _____
Eingangstyp: 1 = einphasig

Zulassungen



Optionale

Beschreibung	Code
Steckanschlüsse	Bxx
Mit PFC	xFx
Mit Parallelschaltung	xxP

Ausgangskenndaten

TYP NR.	EINGANGSSPANNUNG	AUSGANGSLEISTUNG	AUSGANGSSPANNUNG	AUSGANGSSTROM	WIRK.-GRAD (min.)	WIRK.-GRAD (typ.)
Typen mit einem Ausgang						
SPD12	1ø 90~264 VAC	120 WATTS	+ 12 VDC	10 A	85%	87%
SPD24	1ø 90~264 VAC	120 WATTS	+ 24 VDC	5 A	87%	94%

Technische Daten Ausgang

Leistungsregelung	± 1%	Abfallzeit der Spannung (I_{0nenn})	150ms max
Laständerung	± 1%	Nenndauerlast	
Minimallast	0	12V Type	10A bei 12VDC/8.2A bei 14.5VDC
Einschaltzeit (ohmsche Nennlast)		24V Type	5A bei 24VDC/4.2A bei 28.5VDC
Vi nenn, Io nenn	1000ms	Sperrspannung	
Vi nenn, Io nenn		12V Type	18VDC
12v type mit 3500µF Kapaz	1500ms	24V Type	35VDC
Vi nenn, Io nenn		Kapazitive Last	
24v type mit 7000µF Kapaz	1500ms	Vi nenn Io nenn 12V Type	7000µF
Ausregelzeit	2ms	Vi nenn Io nenn 24V Type	3500µF
Restwelligkeit	100mVpp	Anstiegszeit der Spannung	
Genauigkeit der Ausgangsspannung	± 1%	Vi nenn Io nenn	500ms
Temperaturkoeffizient	± 0.03%/°C	Vi nenn, Io nenn	500ms
Überbrückungszeit Vi	20ms	12v type mit 7000µF Kapaz	500ms
		Vi nenn, Io nenn	500ms
		24v type mit 3500µF Kapaz	500ms

Technische Daten Eingang

Nennspannung	400 - 500VAC	Verlustleistung	12V Type 20W 24V Type 16W
Spannungsbereich		Frequenzbereich	47- 63Hz
AC	340 - 575VAC	Leckstrom	Eingang-Ausgang 0.25mA Eingang-Erde 3.5mA
DC	480 - 820VDC		
Nennstrom (Vi : 115VAC, Io nenn)			
Typ.	0.36A		
Max.	0.5A		
Einschaltstoßstrom			
Vi= 115VAC	10A		

Überwachung und Schutz

Überlast	110-145%	Überspannungsschutz	VDC	
Eingangssicherung	T2A/600VAC intern ¹⁾	12V Type	Min. 14.5	Max. 17.4
Überlastschutz	Hiccup modus	24V Type	30	33
Rdy-Ausgang (nur 24V type)		Interner Überspannungsschutz	Varistor	
Ein-Schwellwert	≥17.6 -19.4VDC	(IEC 61000-4-5)		
Potenzialtrennung	500VDC			
Schaltleistung bei 60 VDC	0.3A			

¹⁾ Sicherung kann nicht durch den Benutzer ausgetauscht werden

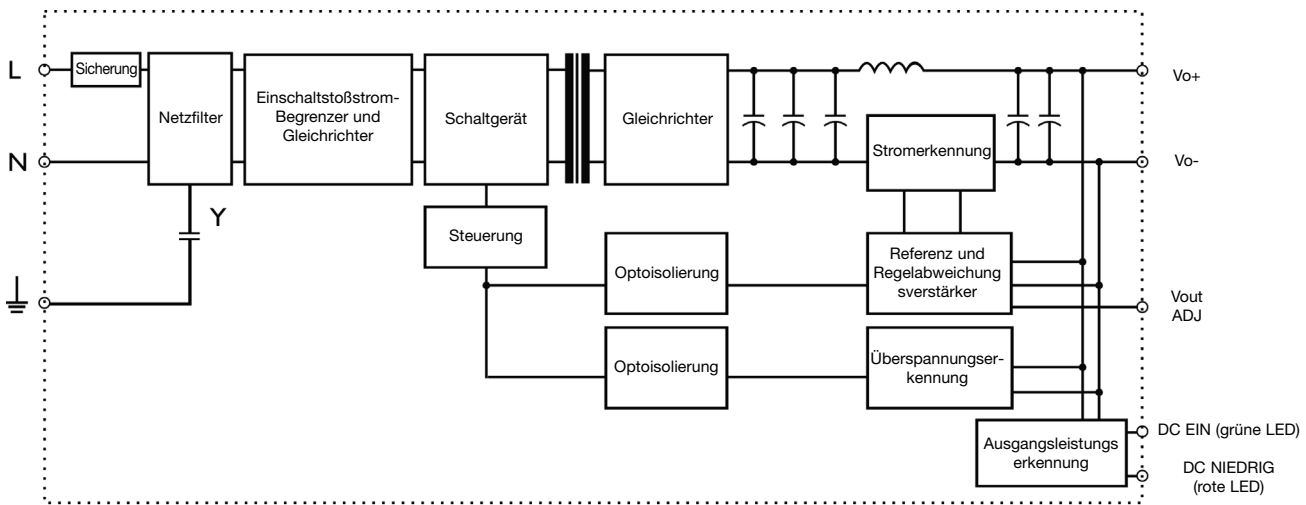
Allgemeine technische Daten (bei normaler Netzspannung, Vollast, 25 °C)

Umgebungstemperatur	-35°C bis 71°C	MTBF (Bellcore Ausgabe 6 bei 40°C, GB)	12V Type 527000 Stunden 24V Type 559000 Stunden
Derating (>61°C bis +71°C)	2.5%/°C	Gehäusematerial	Metall
Luftfeuchtigkeit	20 ~ 90%RH	Abmessungen H x B x T in mm	124(4.88) x 64.4(2.53) x 118.8(4.68)
Lagertemperatur	-40°C bis +85°C	Gewicht	800g
Schutzart	IP20		
Kühlung	Umluftkonvektion		
Verschmutzungsgrad	2		

Zulassungen und Normen

Schwingungsfestigkeit	erfüllt IEC 60068-2-6 (bei Befestigung auf Schiene: 10-500 Hz, 2 g, entlang der X-, Y- und Z-Achse, 60 min für jede Achse).	CCC	GB4943, GB9254, GB17625.1
Schockfestigkeit	erfüllt IEC 60068-2-27 (15g, 11 ms, 3 Achsen, 6 Flächen, 3 Mal für jede Fläche).	CE	EN 61000-6-3, EN 55022 Klasse B, EN 61000-3-2, EN 61000-3-3, EN 61000-6-2, EN 55024, EN 61000-4-2 Stufe 4, EN 61000-4-3 Stufe 3, EN 61000-4-4 Stufe 4, EN 61000-4-5 L-Stufe 3, L/N-FG Stufe 4, EN 61000-4-6 Stufe 3, EN 61000-4-8 Stufe 4, EN 61000-4-11, ENV 50204 Stufe 2, EN 61204-3.
UL / cUL	UL508-zertifiziert, UL60950-1-zertifiziert, ISA 12.12.01 (Klasse 1, Bereich 2, Gruppe A, B, C und D).		
TUV	EN 60950-1, CB-Schema EN 61558-1, EN 61558-2-17 (erfüllt EN 60204).		

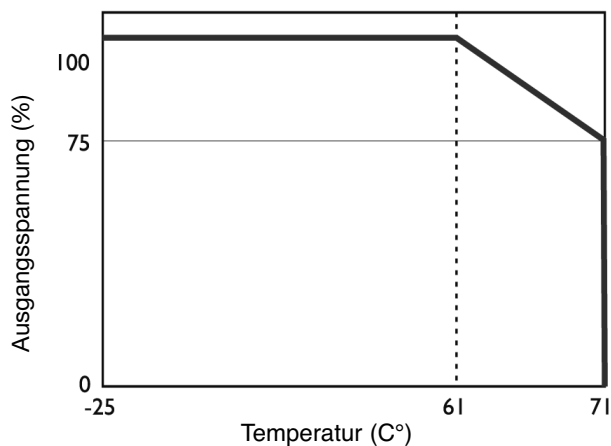
Blockdiagramme



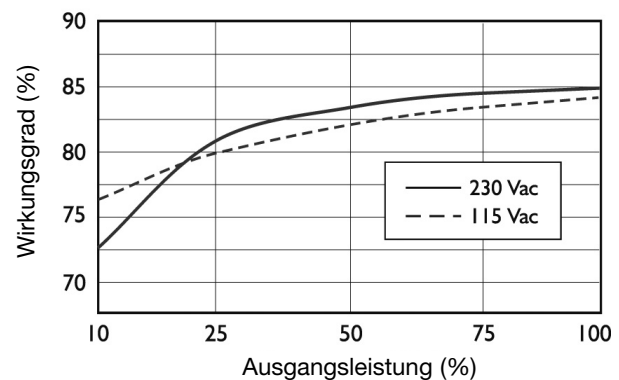
Anschlussbelegung und Bedienelemente an der Vorderseite

Anschlussnr.	Beschriftung	Beschreibung
1	V+	Ausgangsspannung "plus"
2	V-	Ausgangsspannung "minus"
3		Erden Sie diesen Anschluss, um EMV Schutzleiter zu vermeiden.
4	N	Eingangsspannung (Neutralleiter, keine Polarität bei DC Eingang)
5	L	Eingangsspannung (Phase, keine Polarität bei DC Eingang)
	ON	LED-Betriebsanzeige
	LO	LED-Anzeige für niedrige Spannung
	Vout ADJ.	

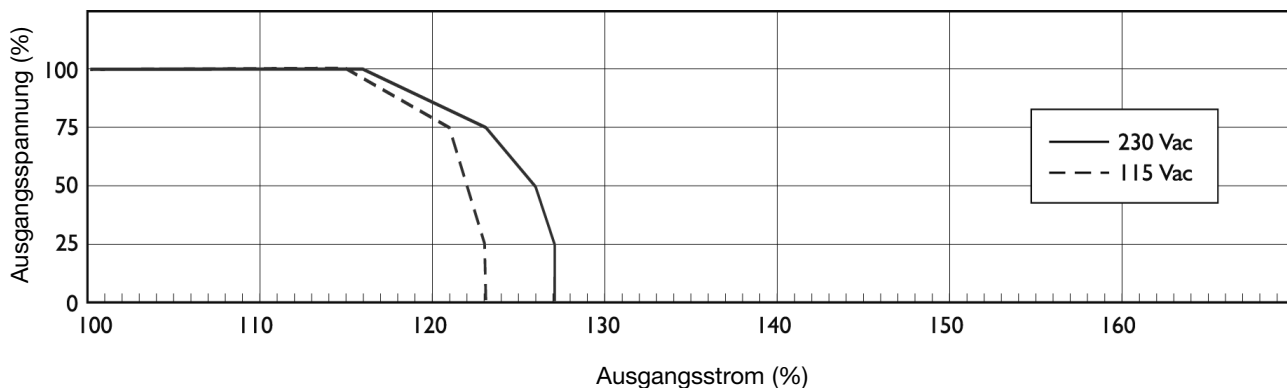
Derating-Diagramm



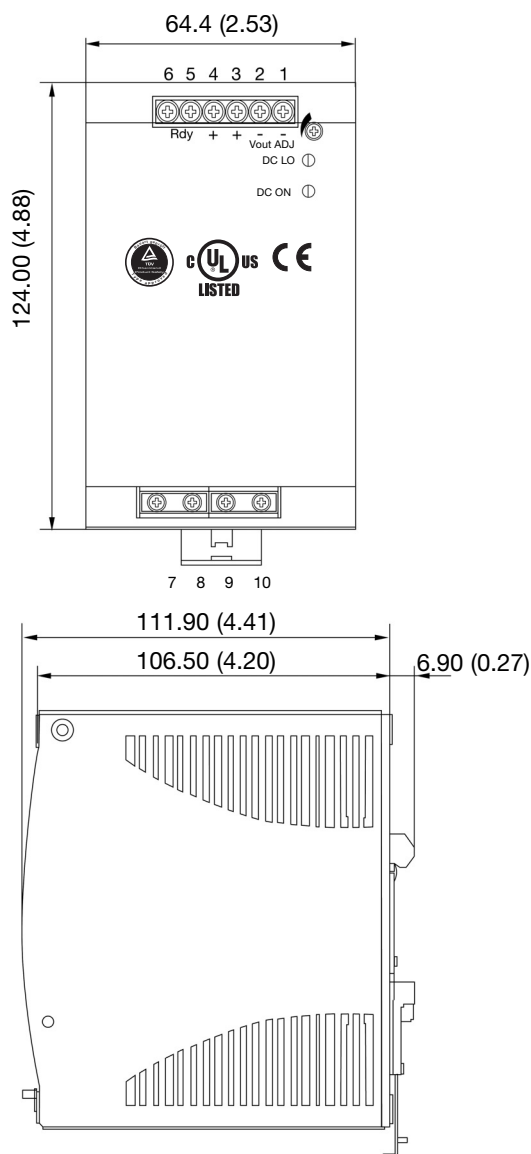
Typ. Wirkungsgrad-Kennlinie



Typ. Strombegrenzungskennlinie



Abmessungen in mm



Montage

Kühlung	Normale Konvektion – Wir empfehlen, zur Kühlung an allen Seiten 25 mm Freiraum zu lassen.
Schraubanschlüsse	10-24AWG flexibler oder Vollleiter, 8 mm Abisolierung am Kabelende empfohlen.
Max. Anzugsmoment der Anschlüsse Eingangsanschlüsse Ausgangsanschlüsse	1.008Nm (9.0lb-in) 0.616Nm (5.5lb-in)
Steckanschlüsse	10-24AWG flexibler oder Vollleiter, 7 mm Abisolierung am Kabelende empfohlen.
Max. Anzugsmoment der Steckanschlüsse Eingangsanschlüsse Ausgangsanschlüsse	0.784Nm (7.0lb-in) 0.784Nm (7.0lb-in)