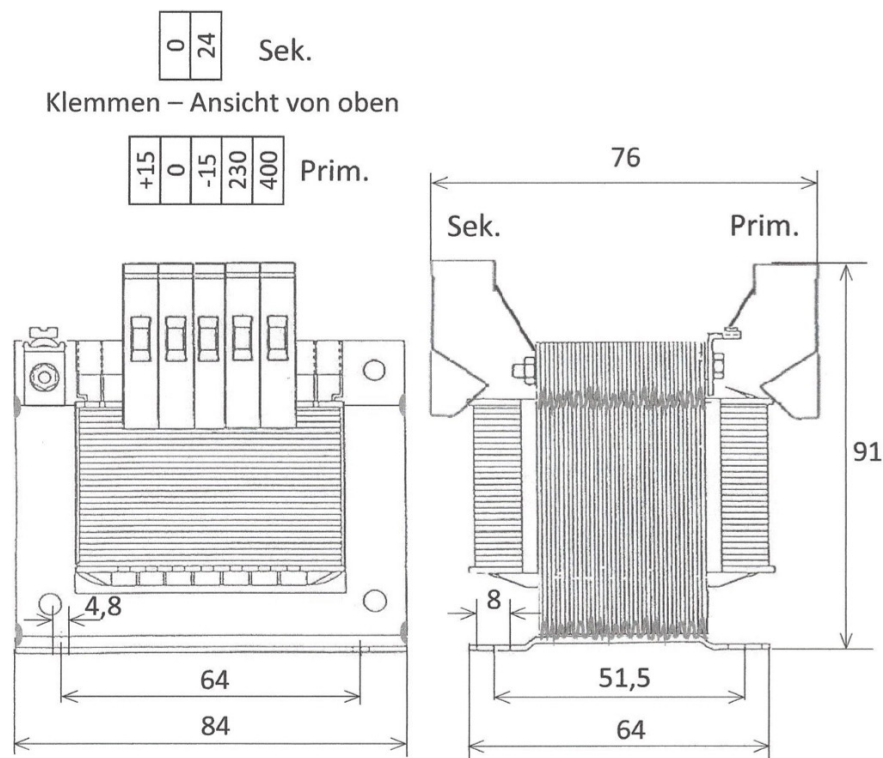


Artikelnummer: **10122**
 1-Ph. Sicherheitstransformator
 Typ: ES60
 Leistung: 60VA
 Primär: 230 / 400V +/-15V; 0.34 / 0.18A
 Sekundär: 24V / 2.5A
 Frequenz: 50/60Hz
 Norm: EN61558-2-6
 max Umgebungstemp.: ta 40°C
 Schutzart: IP00
 Absicherung: nicht kurzschlussfest
 Vorbereitet für Schutzklasse 1
 Einschaltdauer (ED): 100%
 Befestigung: Fusswinkel
 Anschluss: Schraubklemmen
 Gewicht: 1.5kg



Dieses Dokument darf ohne unsere Bewilligung weder kopiert noch Unbefugten zugänglich gemacht werden, noch dürfen die darauf dargestellten Teile nachgebaut werden.